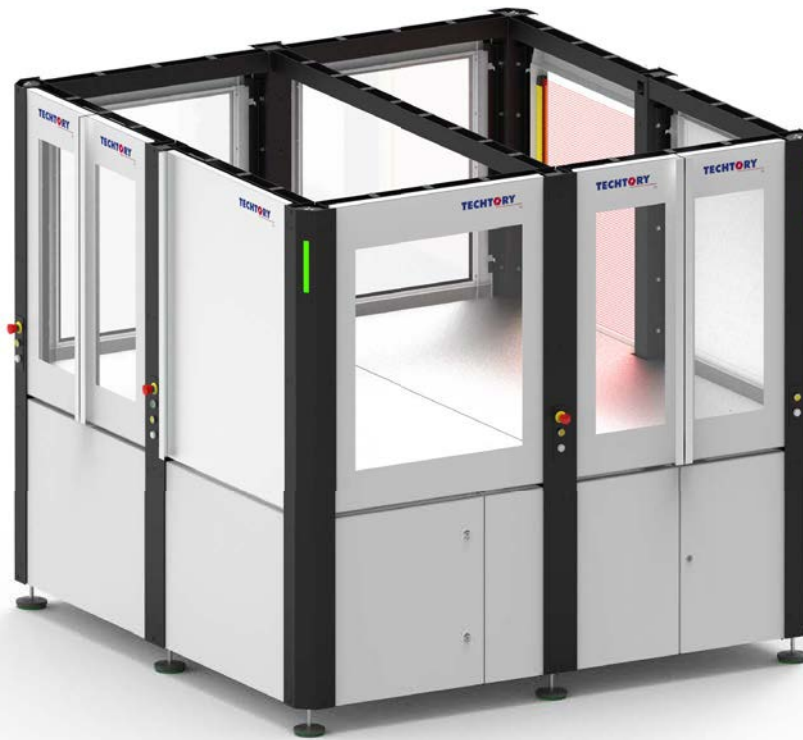


## DATENBLATT

table-cell - 2 x 2

*„Gemeinsam die Zukunft automatisieren“*



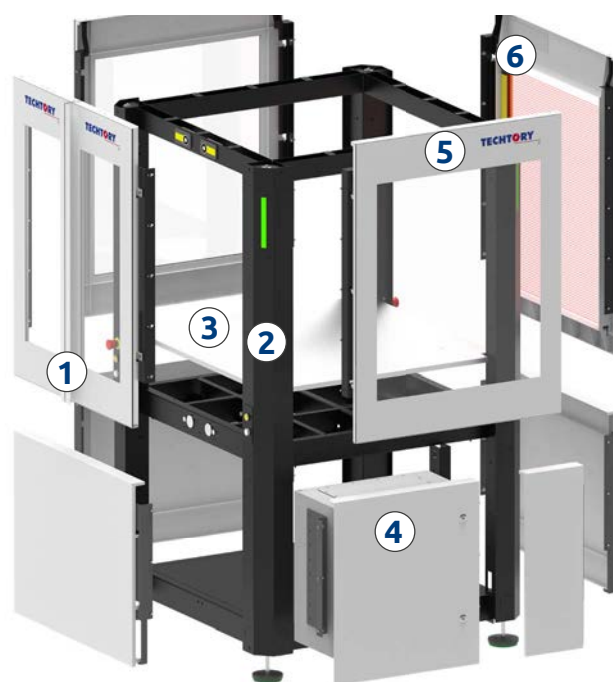
## table-cell - 2 x 2

- Verschiedene kombinierbare Zellenmodule die durch ein Rastermaß von nur 50 mm vielfältigste Kombinationen ermöglichen
- Durch die ergonomische Höhe des Tisches kann die Zelle auch für teilautomatisierte Prozesse eingesetzt werden
- Möglichkeiten zur Leitungsverlegung in den Zellenkomponenten erlauben eine flexible Versorgung aller Verbraucher
- Schaltschrank, Pneumatikverteilung usw. sind im unteren Teil der Zelle untergebracht
- Gute Einsicht in den Prozess durch große Sichtfenster
- Stabile Rahmenbauweise erlaubt den innerbetrieblichen Transport mittels Stapler oder Transportkran
- Kann als Stand-alone oder im Anlagenverbund eingesetzt werden

### OPTIONEN

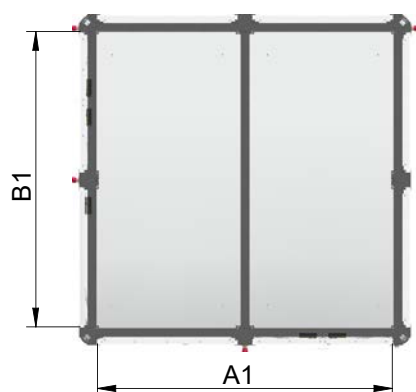
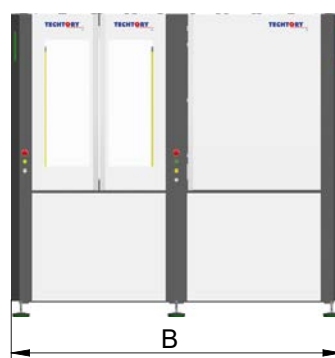
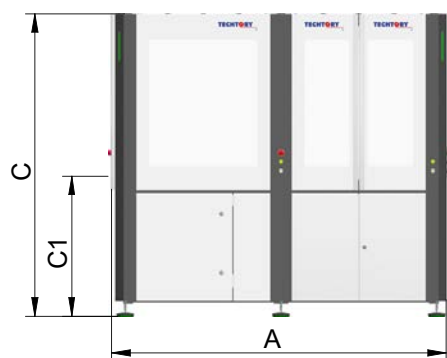
- Schalter zum Anfordern und Quittieren der Türen direkt an jeder Tür
- Beleuchtungsmodule zur besseren Ausleuchtung in der Zelle
- Bei nachlaufenden Prozessen erfolgt eine Umrüstung der Sicherheitszuhaltung auf mechanische Zuhaltung
- Zellendach und Farbfilter seitlich, z. B. zur Abschottung von Fremdlicht bei visuellen Prozessen
- Kabelführungssäulen zur Verlegung größerer Leitungsmengen nach oben

- ① Türen
- ② Grundgestell
- ③ Tischplatte
- ④ Schaltschrank
- ⑤ Füllung
- ⑥ Lichtgitter



## TECHNISCHE EIGENSCHAFTEN

<b>Länge (A)</b>	2.268 mm	<b>Nutzbare Länge (A1)</b>	2.000 mm
<b>Breite (B)</b>	2.268 mm	<b>Nutzbare Breite (B1)</b>	2.000 mm
<b>Höhe (C)</b>	2.052 mm	<b>Tischhöhe (C1)</b>	950 mm
<b>Gewicht</b>	1.170 kg		





**TECHTORY GmbH**  
Automation und  
Zerspanungstechnik

Ludwig-Winter-Straße 5  
77767 Appenweier  
+49 7805 9589-0  
[info@techtory.de](mailto:info@techtory.de)